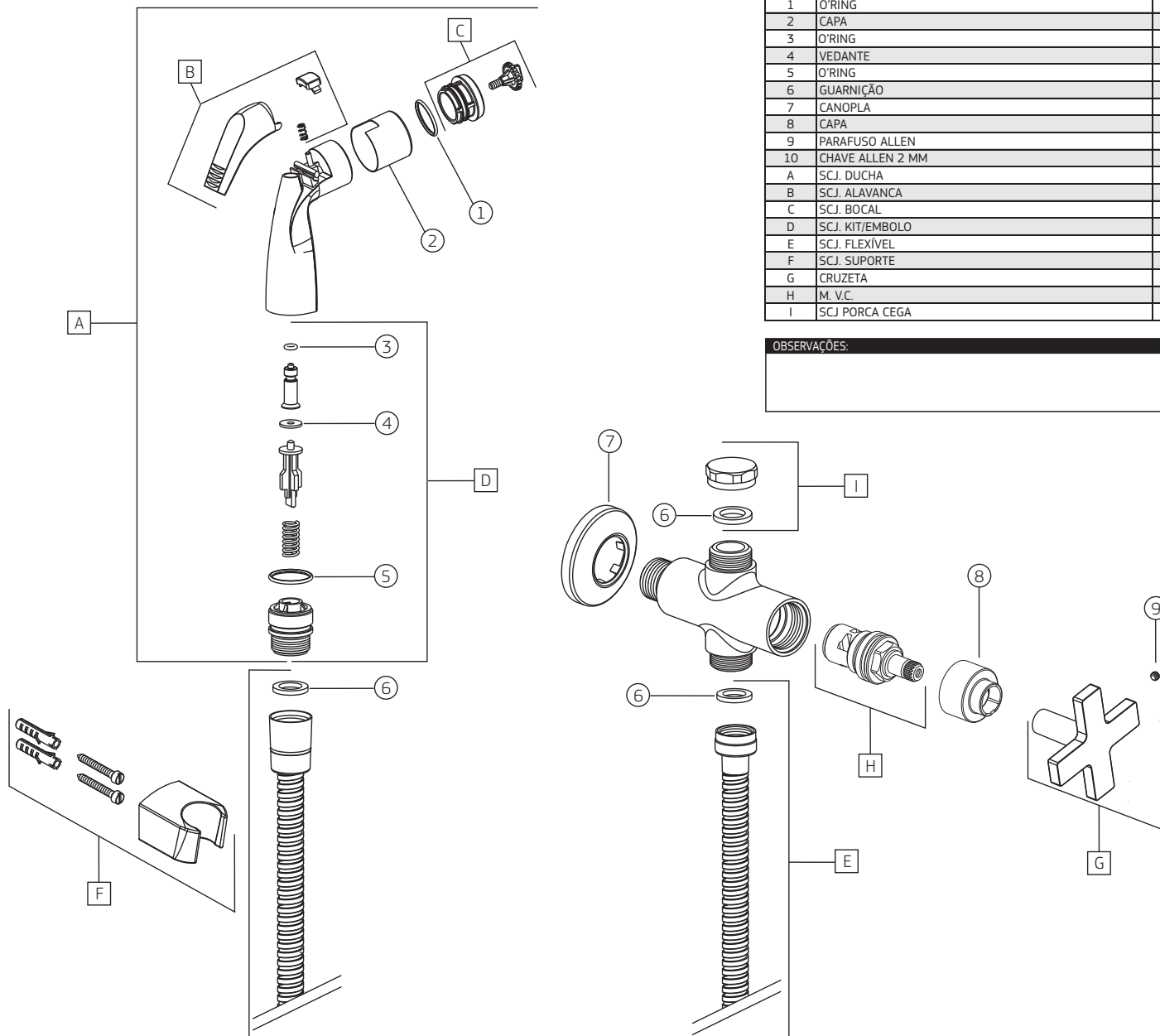


CLEAN (CLN) - Ducha higiênica com registro e derivação

1984.C.CLN.ACT

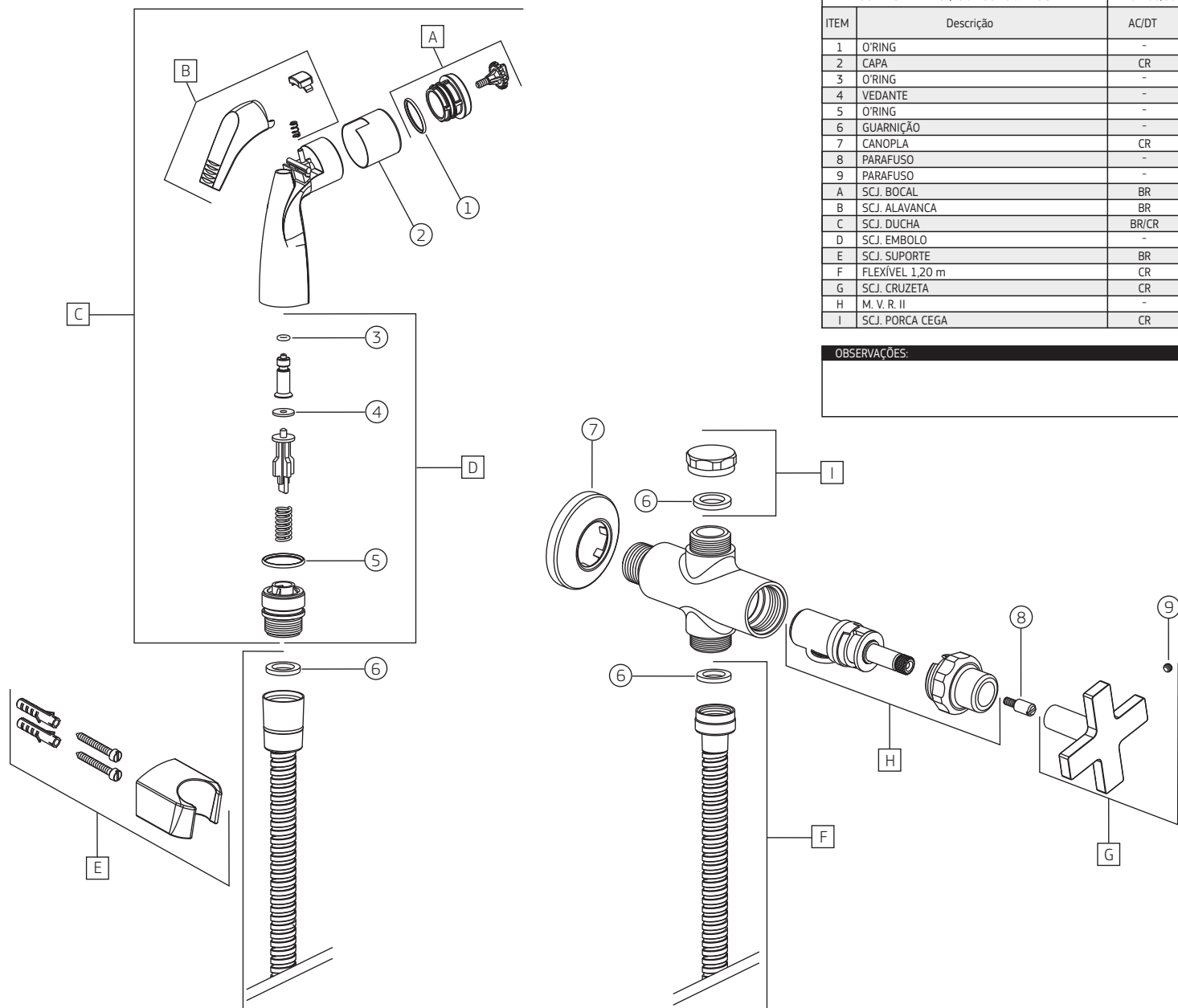


		1984.C.CLN.ACT.BR		1984.C.CLN.ACT.CR	
COMPONENTES / SUBCONJUNTOS		Lc 00/00	Dc 00/00	Lc 00/00	Dc 00/00
Item	Descrição	AC/DT	Código Deca	AC/DT	Código Deca
1	O'RING	-	4160.214	-	4160.214
2	CAPA	CR	4244.005	CR	4244.005
3	O'RING	-	4160.005	-	4160.005
4	VEDANTE	-	4152.005	-	4152.005
5	O'RING	-	4160.015	-	4160.015
6	GUARNIÇÃO	-	4148.235	-	4148.235
7	CANOPLA	CR	4124.177	CR	4124.177
8	CAPA	CR	4244.050	CR	4244.050
9	PARAFUSO ALLEN	-	4180.078	-	4180.078
10	CHAVE ALLEN 2 MM	-	4236.001	-	4236.001
A	SCJ. DUCHA	BR/CR	4906.BR	CR	4906.CR
B	SCJ. ALAVANCA	BR	4474.005	CR	4474.033
C	SCJ. BOCAL	BR	4690.045	CR	4690.110
D	SCJ. KIT/EMBOLO	-	4544.110	-	4544.110
E	SCJ. FLEXÍVEL	CR	4260.000	CR	4260.000
F	SCJ. SUPORTE	BR	4678.113	CR	4678.003
G	CRUZETA	CR	4462.263	CR	4462.263
H	M. V.C.	-	4001.026	-	4001.026
I	SCJ. PORCA CEGA	CR	4360.010	CR	4360.010

OBSERVAÇÕES:

CLEAN (CLN) - Ducha higiênica com registro e derivação (ANTIGO)

1984.C.CLN.ACT



		1984.C.CLN.ACT.BR (ANTIGO)		1984.C.CLN.ACT.CR (ANTIGO)	
COMPONENTES / SUBCONJUNTOS		Lc 00/00	Dc 00/00	Lc 00/00	Dc 00/00
ITEM	Descrição	AC/DT	Código Deca	AC/DT	Código Deca
1	O'RING	-	4160.214	-	4160.214
2	CAPA	CR	4244.005	CR	4244.005
3	O'RING	-	4160.005	-	4160.005
4	VEDANTE	-	4152.005	-	4152.005
5	O'RING	-	4160.015	-	4160.015
6	GUARNIÇÃO	-	4148.235	-	4148.235
7	CANOPLA	CR	4124.177	CR	4124.177
8	PARAFUSO	-	4136.311	-	4136.311
9	PARAFUSO	-	4180.078	-	4180.078
A	SCJ. BOCAL	BR	4690.045	CR	4690.110
B	SCJ. ALAVANCA	BR	4474.005	CR	4474.033
C	SCJ. DUCHA	BR/CR	4906.303	CR	4906.003
D	SCJ. EMBOLO	-	4546.110	-	4546.110
E	SCJ. SUPORTE	BR	4678.113	CR	4678.003
F	FLEXÍVEL 1,20 m	CR	4260.000	CR	4260.000
G	SCJ. CRUZETA	CR	4462.262	CR	4462.262
H	M. V. R. II	-	4688.023	-	4688.023
I	SCJ. PORCA CEGA	CR	4360.010	CR	4360.010

OBSERVAÇÕES: